

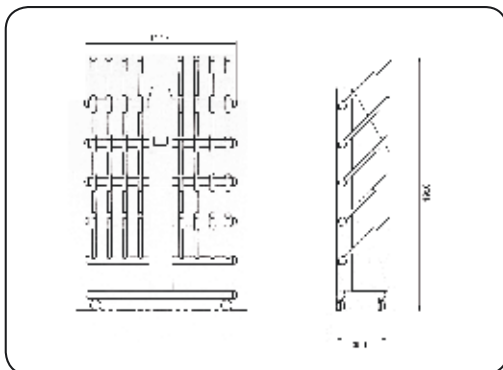
Trocknungs- und Desinfektionssystem

für Stiefel und Schuhe - Modell HYGIfeet M 20 - D60

- sichere Desinfektion durch Ozon**
 kein Chemikalienverbrauch
 Abtötung der Keime beugt Krankheiten vor
- modulare Bauweise**
 Kombination von Stiefel- und Schuhtrocknung mit Desinfektion möglich
 Gerät zur einseitigen und beidseitigen Beschickung
 Kapazität von 5 - 60 Paar
 fahrbar
- kurze Trockenzeiten durch Warmluft:**
 warme, trockene Stiefel erhöhen das Wohlbefinden der Mitarbeiter
 Ventilköpfe ermöglichen gezielt dosierte Warmluftabgabe
- Gerät komplett aus Edelstahl rostfrei**
 Gerät wird durch Mikroprozessor gesteuert
 Wochen-, Tage- und Stundenprogrammierung - digitale Anzeige
 Anschluss: 230 V, 50 Hz
 geringer Stromverbrauch: 1,3 kW
 Gerät ist steckerfertig

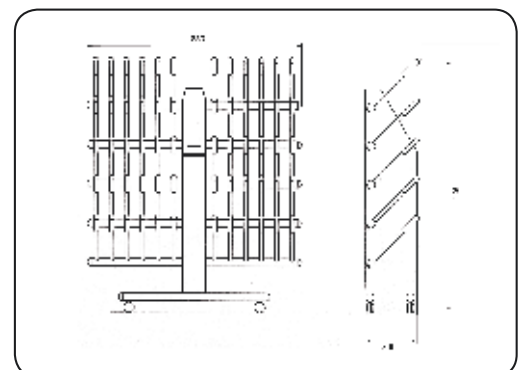


HYGIfeet D 60



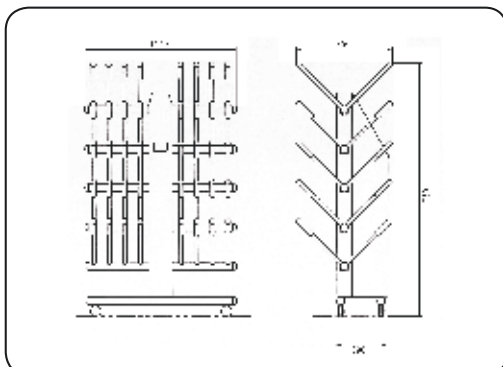
Artikel Nr. SE.20.120

HYGIfeet M 20



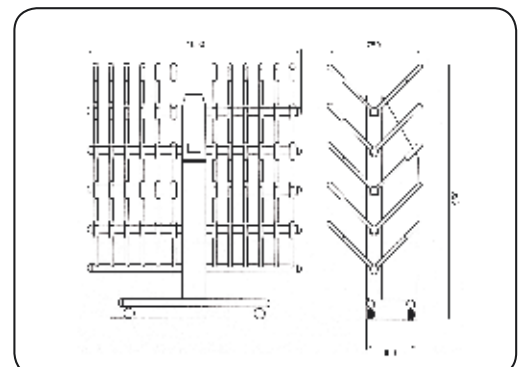
Artikel Nr. SE.20.130

HYGIfeet M 30



Artikel Nr. SE.20.140

HYGIfeet D 40



Artikel Nr. SE.20.160

HYGIfeet D 60

Hygienemanagement braucht zuverlässige Partner

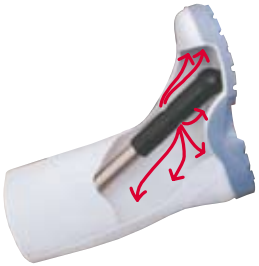
PHT - PARTNER für HYGIENE und TECHNOLOGIE GmbH

Förchenholzstr. 19
D - 83646 Bad Tölz

Tel. 08041 / 79924 - 0
Fax 08041 / 79924 - 25

Email: info@pht-gmbh.de
Internet: www.pht-gmbh.de

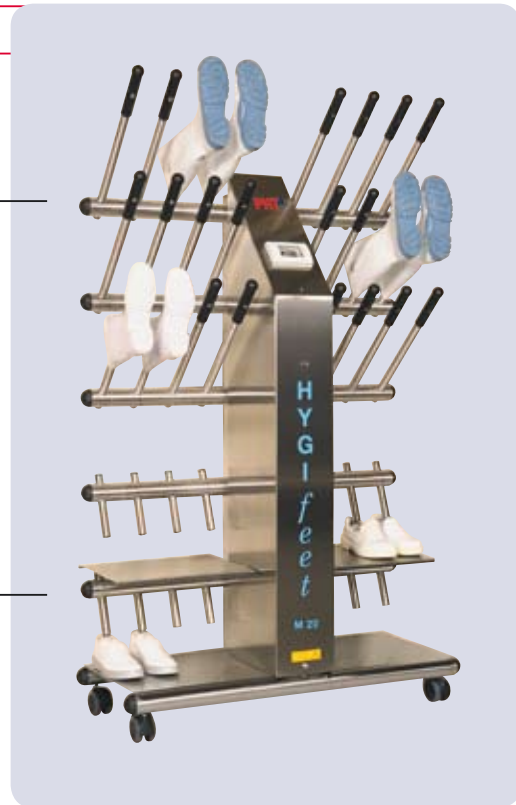
Gerätekombination: Stiefel und Schuhe, individuell zusammenstellbar



Die Ventilköpfe geben nur bei aufgesteckten Stiefeln das Warmluft-Ozongemisch frei.
Durch die Konstruktion des Ventilkopfes erfolgt eine optimale Luftzirkulation - dies ermöglicht kurze Trockenzeiten.



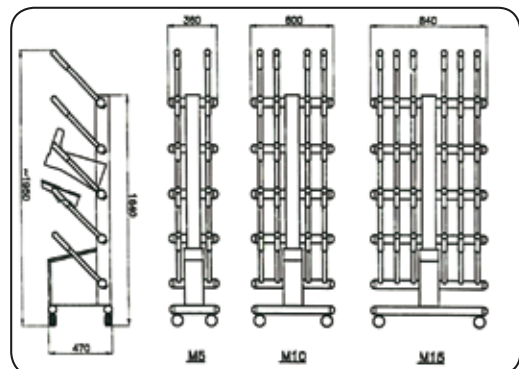
Spezielle Auflagen für Schuhe und die Zufuhr des Warmluft-Ozongemisches gewährleisten auch bei leichten Schuhen optimale Hygiene.



HYGif feet - M 5 - M 10 - M15

- **kompakte Bauweise**

Anschluss: 230 V, 50 Hz
geringer Stromverbrauch: 1,1 kW
Zeitsteuerung mit Schaltuhr
Kapazität von 5 - 15 Paar
mit Standfüßen oder auf Rollen



Artikel Nr. SE.20.105 SE.20.110 SE.20.115

Hygienemanagement braucht zuverlässige Partner